



Ajuntament
de Matadepera



Full de Ruta

De la Torre de l'Àngel a Can Robert

Distància - 3,5 km

Desnivell Acumulat - 70 m

Temps aproximat - 1 h

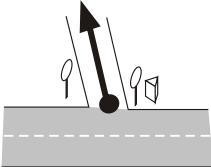
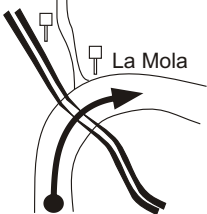
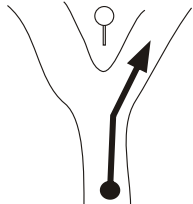
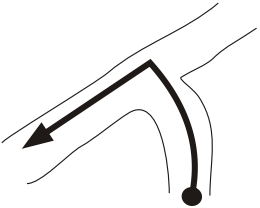
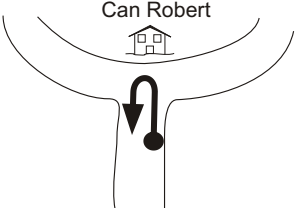
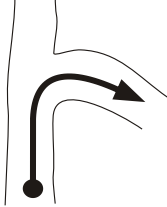


Ajuntament
de Matadepera



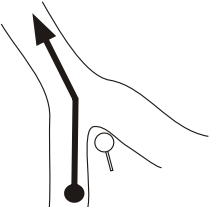
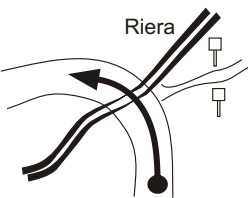
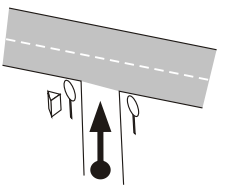
De la Torre de l'Angel a Can Robert

Full 1

Temps parcial	Informacions	Temps total	Direcció	M parcials
0:00	Deixem el cotxe i agafem la pista que baixa cap a la riera de les arenes .			000
1'	Anem pel costat de la riera fins arribar a una roca amb la inscripció de "La Mola"			270
10'	Agafem la pista de la dreta, a l'esquerra deixem la pista que va a Can Garrigosa			660
6'20"	Girem a l'esquerra i veiem la Masia de Can Robert			410
6'20"	Mitja volta i desfem el recorregut			400
6'				400

De la Torre de l'Angel a Can Robert

Full 2

Temps parcial	Informacions	Temps total	Direcció	M parcials
6'20"				410
10'				660
1'				270